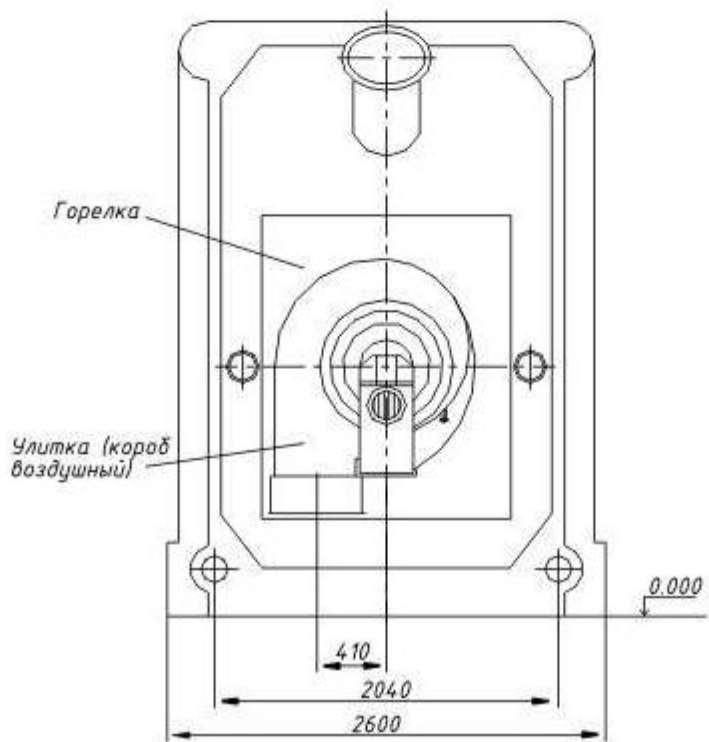
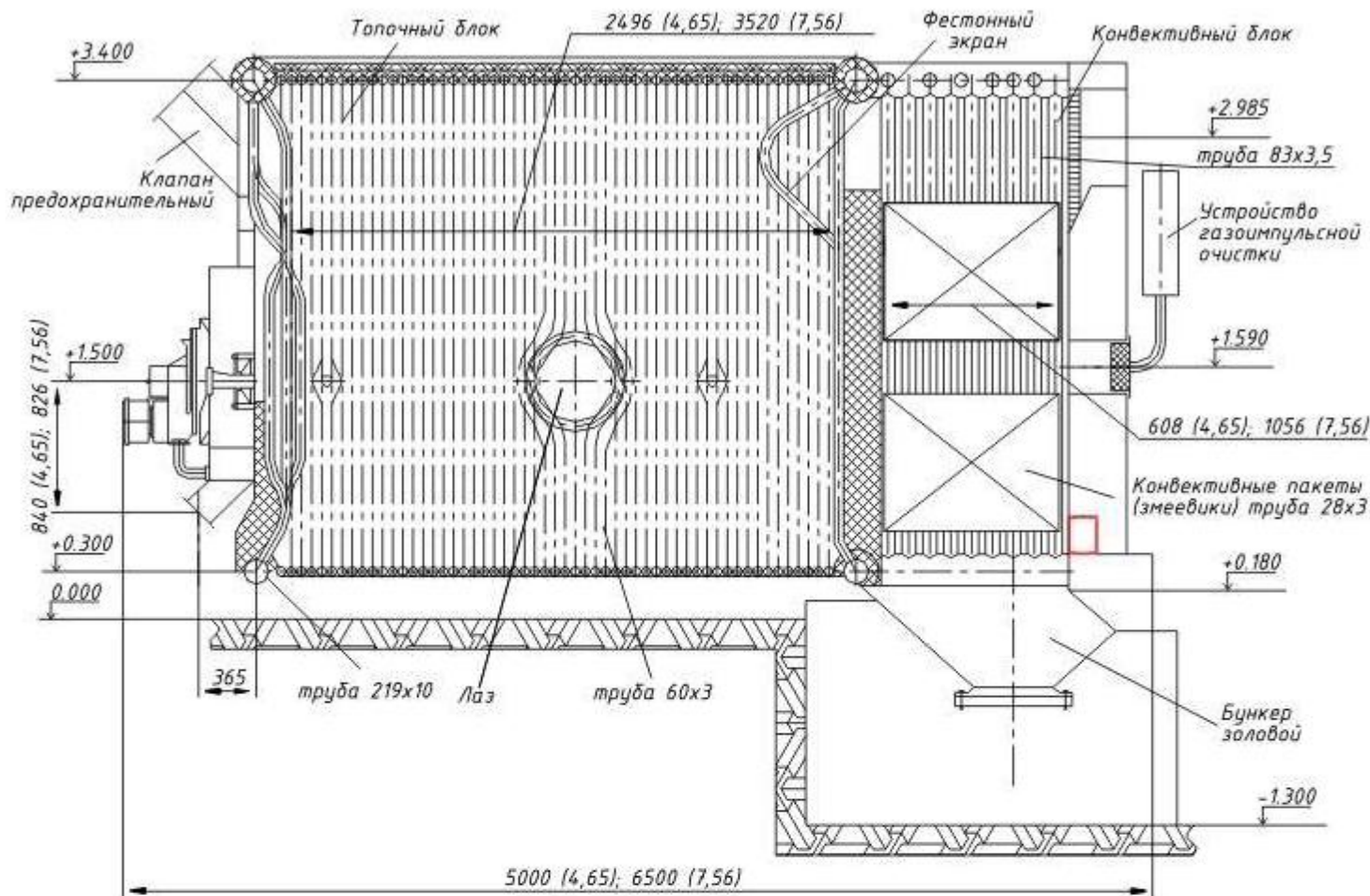


КОТЛЫ СЕРИИ КВ-ГМ-6,5-150 (115)

(КВ-ГМ-7,56-150)



## Основные технические характеристики и параметры:

	<b>КВ-ГМ-6,5-150 (115) (КВ-ГМ-7,56-150)</b>
Теплопроизводительность, Гкал/ч (МВт)	<b>6,5 (7,56)</b>
Рабочее давление, МПа (кгс/см <sup>2</sup> )	<b>1,6 (16,3) / 1,0 (10,0)</b>
Температура воды на входе / выходе в котел, °С	<b>70 / 150 (115)</b>
Расход воды через котел, т/ч	<b>144 (80)</b>
Гидравлическое сопротивление, МПа, не более	<b>0,25</b>
Аэродинамическое сопротивление, Па, не более	<b>400</b>
Коэффициент избытка воздуха, не более	
- для мазута	<b>1,2</b>
- для природного газа	<b>1,15</b>
Температуры дымовых газов на выходе из котла, °С	
- для мазута	<b>130 (10)</b>
- для природного газа	<b>155</b>
КПД на мазуте / природном газе, %, не менее	<b>87 / 89</b>
Полный назначенный срок службы, лет, не менее	<b>15</b>
Площадь поверхностей нагрева котла и воздухоподогревателя (м <sup>2</sup> ):	
- радиационная	<b>48,74</b>
- конвективная	<b>150,4</b>
Габаритные размеры в облегчённой изоляции с металлической обшивкой, мм:	
- длина по выступающим частям блока котла;	<b>7855</b>
- ширина по выступающим частям блока котла;	<b>3460</b>
- высота от уровня пола котельной до выступающих частей блока котла	<b>3860</b>
Масса котла без горелки, кг, не более	<b>10300</b>
Расход расчетного топлива для мазута / природного газа *, м <sup>3</sup> /ч / кг/ч	<b>800 / 700</b>

\* - расчётное топливо: мазут марок 40 и 100 по ГОСТ 10585, природный газ по ГОСТ 5542

### Комплектация (в стоимость котла не входит)

<b>Вентилятор</b>	<b>ВДН-10-1000, 11 кВт</b>
<b>Дымосос</b>	<b>ДН-10-1000, 11 кВт</b>

\* - в обязательную комплектацию котла входит трубная система (в сборе, либо россыпью), составные и монтажные детали, комплектующие изделия (арматура, приборы КИП), горелка (с ЗЗУ-4) РГМГ-7.