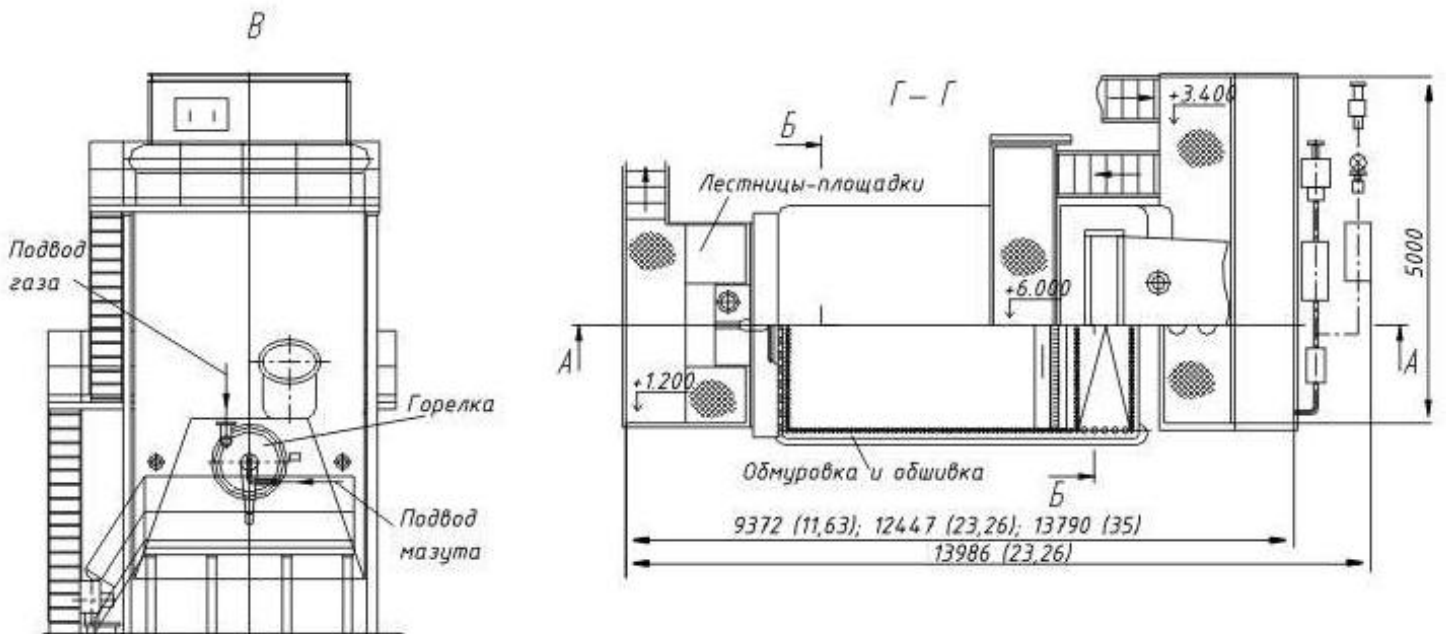
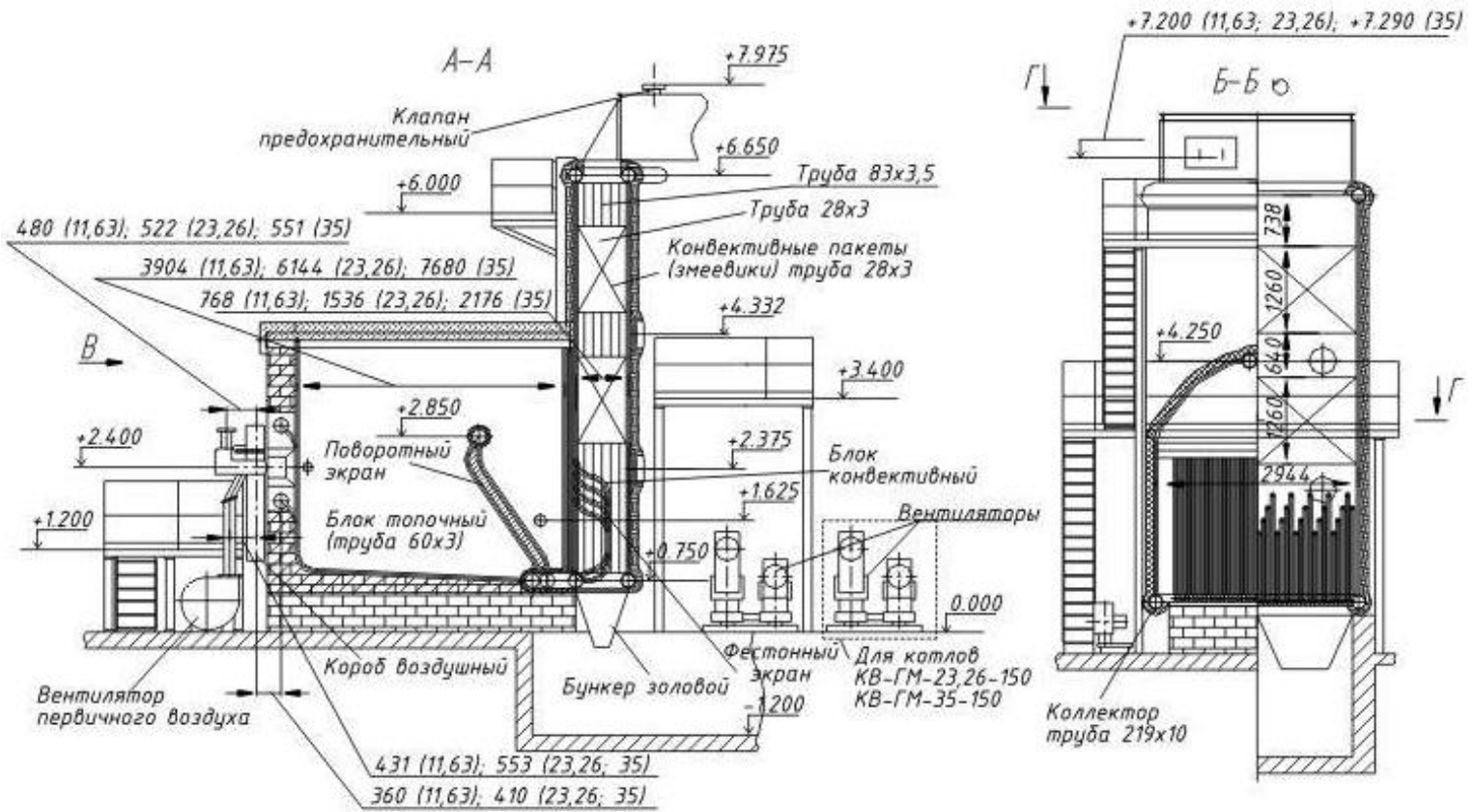


КОТЛЫ СЕРИИ КВ-ГМ-30-150

(КВ-ГМ-35-150)



Основные технические характеристики и параметры:

	КВ-ГМ-30-150 (КВ-ГМ-35-150)
Теплопроизводительность, Гкал/ч (МВт)	30,0 (35)
Рабочее давление, МПа (кгс/см²)	2,5 (25,0)
Температура воды на входе / выходе в котел, °С	70 / 150
Расход воды через котел, т/ч	370
Гидравлическое сопротивление, МПа, не более	0,25
Аэродинамическое сопротивление, Па, не более	750
Коэффициент избытка воздуха, не более	
- для мазута	1,2
- для природного газа	1,15
Температуры дымовых газов на выходе из котла, °С	
- для мазута	250
- для природного газа	160
КПД на мазуте / природном газе, %, не менее	87 / 89
Полный назначенный срок службы, лет, не менее	15
Площадь поверхностей нагрева котла и воздухоподогревателя (м²):	
- радиационная	126,9
- конвективная	606,8
Габаритные размеры в облегчённой изоляции с металлической обшивкой, мм:	
- длина по выступающим частям блока котла;	13790
- ширина по выступающим частям блока котла;	5000
- высота от уровня пола котельной до выступающих частей блока котла	7975
Масса котла в объеме поставки, кг, не более	33200
Расход расчетного топлива для мазута / природного газа *, м³/ч / кг/ч	3700 / 3500

* - расчётное топливо: мазут марок 40 и 100 по ГОСТ 10585, природный газ по ГОСТ 5542

Комплектация (в стоимость котла не входит)

Горелка	РГМГ-30
Вентилятор	ВДН-15-1000, 75 кВт
Дымосос	ДН-17-750, 75 кВт

* - в обязательную комплектацию котла входит трубная система (в сборе, либо россыпью), составные и монтажные детали, комплектующие изделия (арматура, приборы КИП, вентилятор 30ЦС-85/3000).