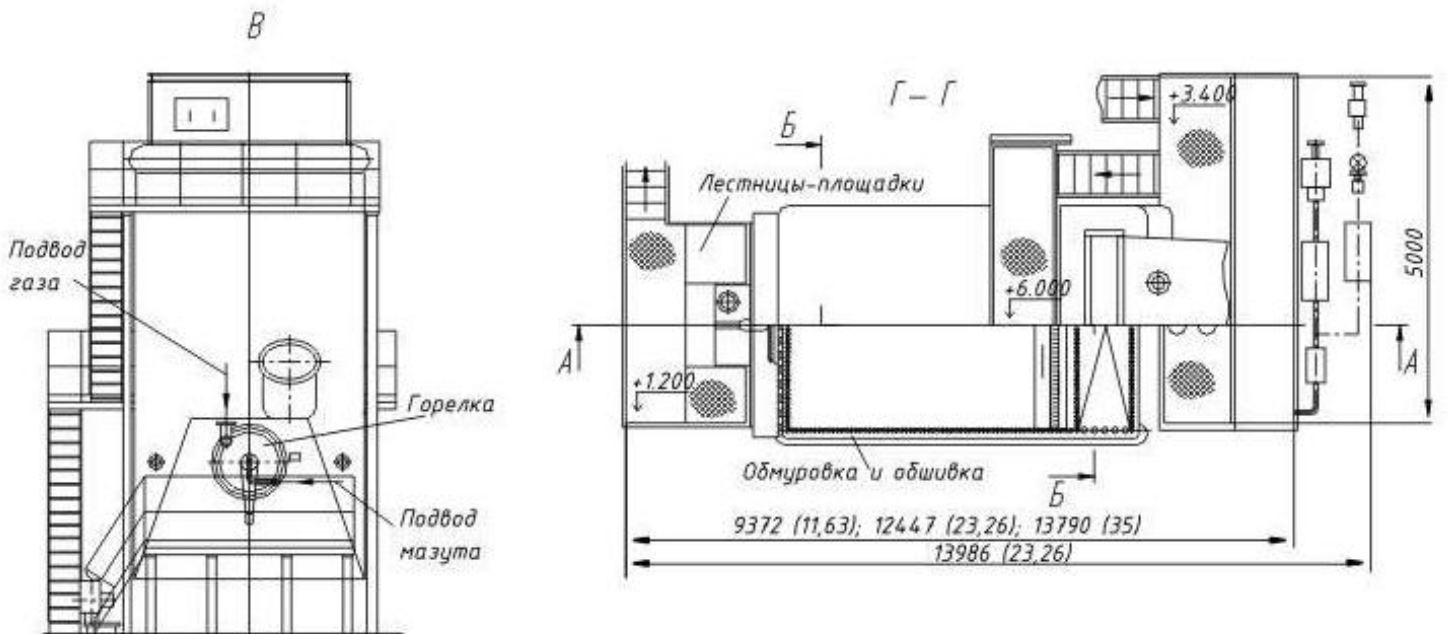
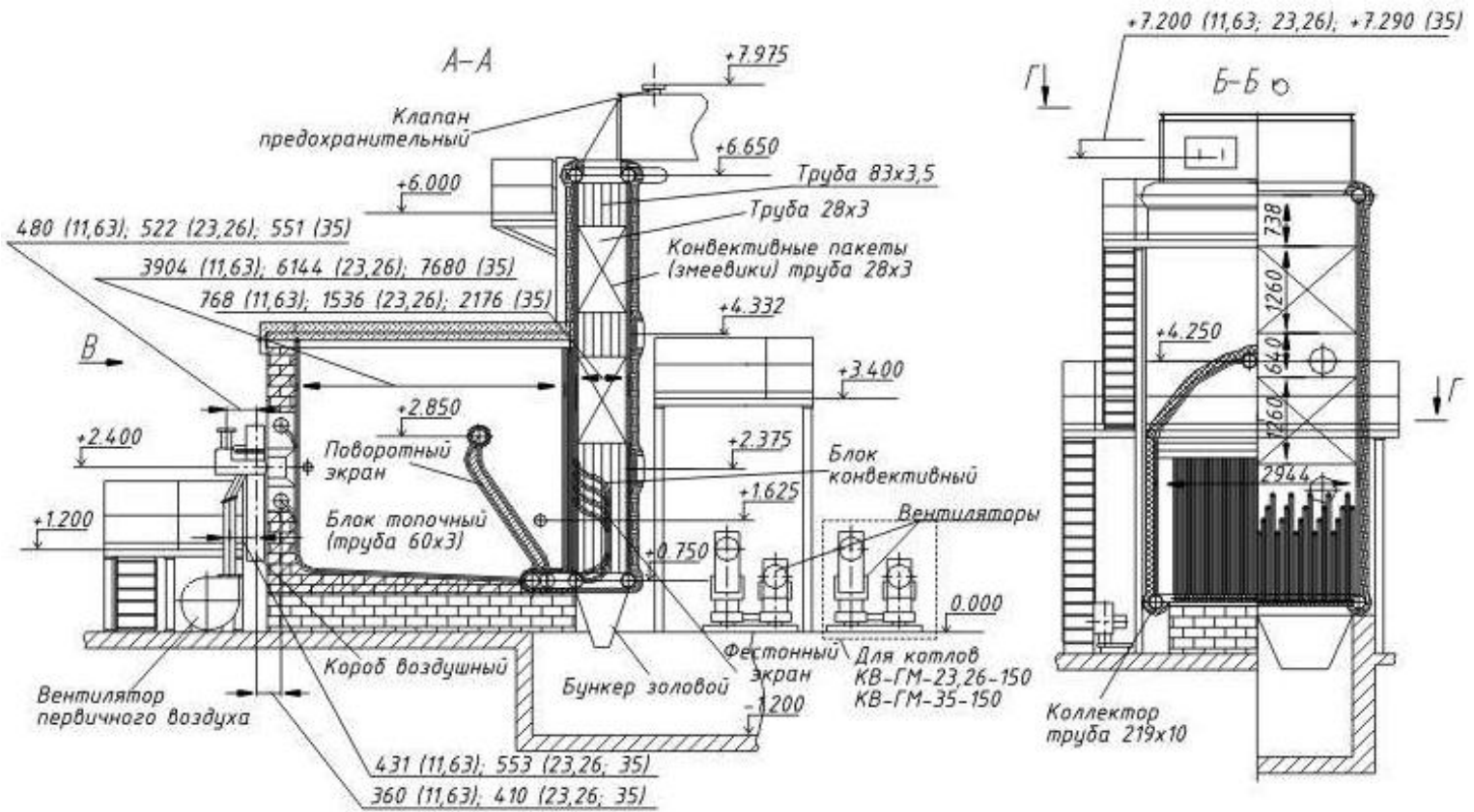


КОТЛЫ СЕРИИ КВ-ГМ-10-150

(КВ-ГМ-11,63-150)



Основные технические характеристики и параметры:

	КВ-ГМ-10-150 (КВ-ГМ-11,63-150)
Теплопроизводительность, Гкал/ч (МВт)	10,0 (11,63)
Рабочее давление, МПа (кгс/см ²)	2,5 (25,0)
Температура воды на входе / выходе в котел, °С	70 / 150
Расход воды через котел, т/ч	123,5
Гидравлическое сопротивление, МПа, не более	0,25
Аэродинамическое сопротивление, Па, не более	520
Коэффициент избытка воздуха, не более	
- для мазута	1,2
- для природного газа	1,15
Температуры дымовых газов на выходе из котла, °С	
- для мазута	230
- для природного газа	145
КПД на мазуте / природном газе, %, не менее	87 / 89
Полный назначенный срок службы, лет, не менее	15
Площадь поверхностей нагрева котла и воздухоподогревателя (м ²):	
- радиационная	73,6
- конвективная	228,7
Габаритные размеры в облегчённой изоляции с металлической обшивкой, мм:	
- длина по выступающим частям блока котла;	8522
- ширина по выступающим частям блока котла;	5000
- высота от уровня пола котельной до выступающих частей блока котла	7975
Масса котла в объеме поставки, кг, не более	19000
Расход расчетного топлива для мазута / природного газа *, м ³ /ч / кг/ч	1250 / 1300

* - расчётное топливо: мазут марок 40 и 100 по ГОСТ 10585, природный газ по ГОСТ 5542

Комплектация (в стоимость котла не входит)

Горелка	РГМГ-10
Вентилятор	ВДН-10-1000, 11 кВт
Дымосос	ДН-12,5-1000, 30 кВт

* - в обязательную комплектацию котла входит трубная система (в сборе, либо россыпью), составные и монтажные детали, комплектующие изделия (арматура, приборы КИП, вентилятор 19ЦС-63/3000).